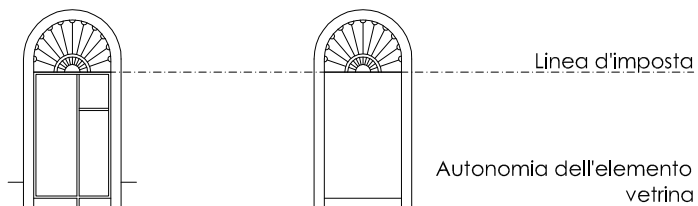
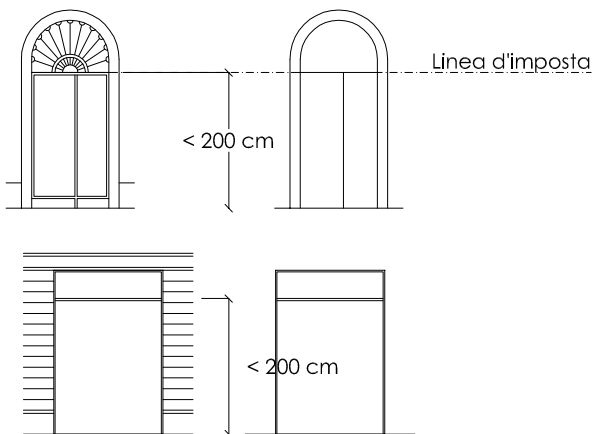


LINEE D'IMPOSTA

Traverso orizzontale allineato sulla linea d'imposta

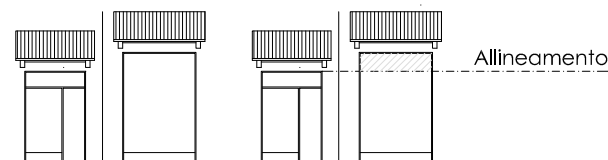


DIMENSIONI PARTICOLARI



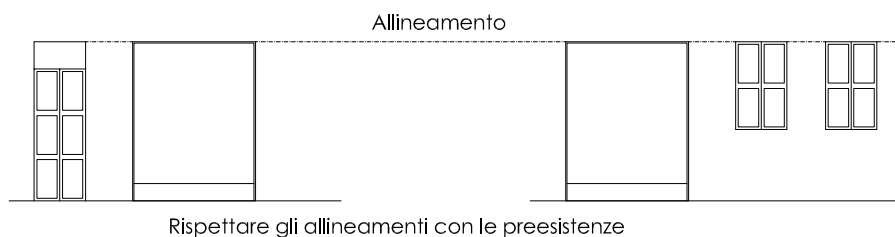
Posizionamento di un unico cristallo senza traversi orizzontali per aperture ad arco e aperture ad architrave la cui linea d'imposta sia collocata ad un'altezza inferiore ai 200 cm

RIPRISTINO



Posizionamento di eventuale insegna o tenda

LIMITI DIMENSIONALI PER LE NUOVE APERTURE



Tipologia d'uso: COMMERCIALE

Durata: PERMANENTE

VETRINE - LIMITI DIMENSIONALI (Art. __ - comma __)

Scheda 8